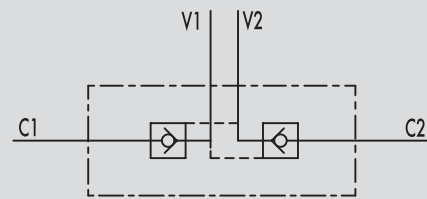


VALVOLE DI BLOCCO PILOTATE A DOPPIO EFFETTO COMPATTA

TIPO / TYPE

VBPDE CMP/FLVSCHEMA IDRAULICO
HYDRAULIC DIAGRAM

COMPACT DOUBLE PILOT OPERATED CHECK VALVE

IMPIEGO:

Valvola utilizzata per bloccare in posizione un cilindro in entrambi i sensi, consentendo il flusso in una direzione ed impedendolo in senso contrario fino a quando non viene applicata la pressione di pilotaggio. Questo modello è stato studiato appositamente per cilindri con interasse molto corto ai quali è fissata tramite 1 vite cava fornita con la valvola.

MATERIALI E CARATTERISTICHE:

Corpo: acciaio zincato.
Componenti interni: acciaio temprato termicamente e rettificato
Guarnizioni: BUNA N standard
Tenuta: a sfera. Non ammette trafilementi.

MONTAGGIO:

Collegare V1 e V2 all'alimentazione e C1 e C2 all'attuatore tramite l'apposita vite.

USE AND OPERATION:

Pilot check valves are used to block the actuator in both directions. Flow is free in one direction and blocked in the reverse direction until pilot pressure is applied. This valve is ideal for very short distance centre cylinders and is fixed on them by a drilled screw supplied with the valve.

MATERIALS AND FEATURES:

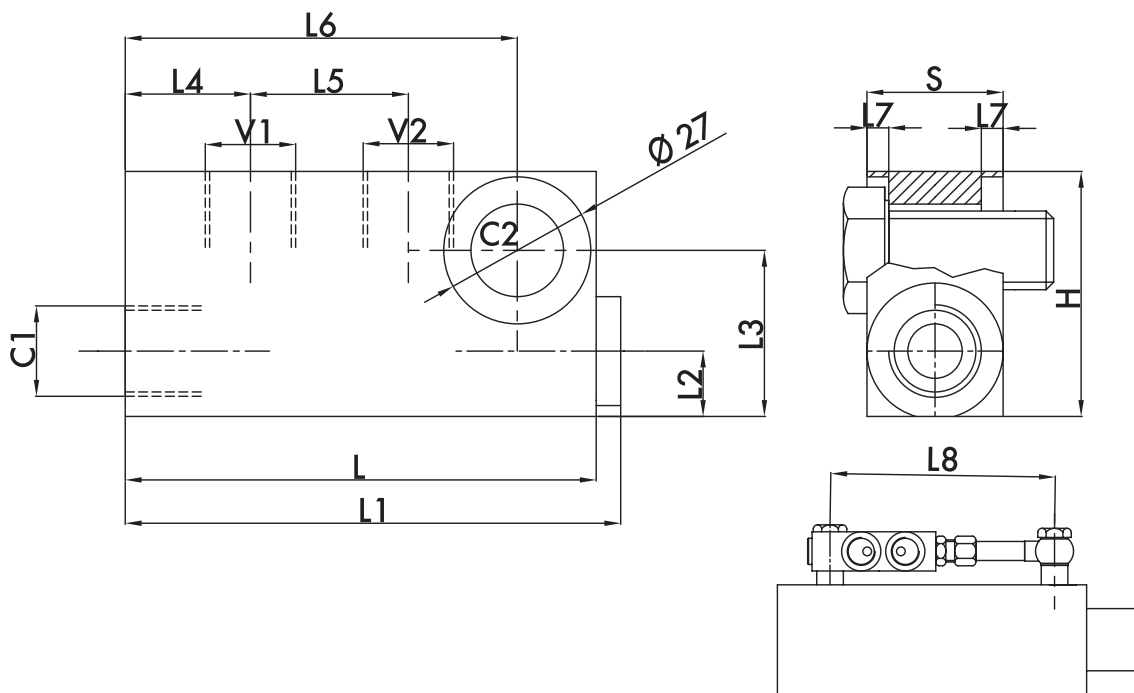
Body: zinc-plated steel.
Internal parts: hardened and ground steel.
Seals: BUNA N standard
Tightness: ball type; any leakage.

APPLICATIONS:

Connect V1 and V2 to the pressure flow and C1 and C2 to the actuator by the screw.



CODICE CODE	SIGLA TYPE	RAPP. PILOT PILOT RATIO	PORTATA MAX MAX FLOW Lt. / min	PRESSIONE MAX MAX PRESSURE Bar	PRESSIONE APERTURA CRACKING PRESSURE Bar
V0114	VBPDE 3/8" L CMP/FLV	1 : 4,9	20	300	0,6



CODICE CODE	SIGLA TYPE	V1 - V2	L	L1	L2	L3	L4	L5	L6	L7	L8	H	S	PESO WEIGHT kg
		C1 - C2												
V0114	VBPDE 3/8" L CMP/FLV*	G 3/8"	86,5	91	12	30,5	23	29	72	4	127	45	25	0,654

* Valvola completa di vite forata e nr. 2 rondelle bonded. Controllare i diametri esterni delle borchie dei cilindri rispetto alla quota della flangiatura.
 * The valve is supplied with screw and 2 bonded washers. Please check the external diameters of the cylinder center distance compared to flange.