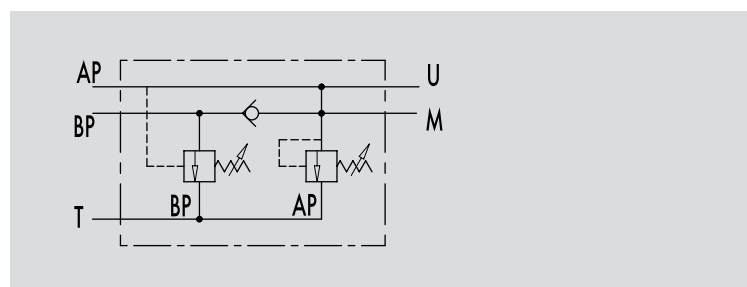
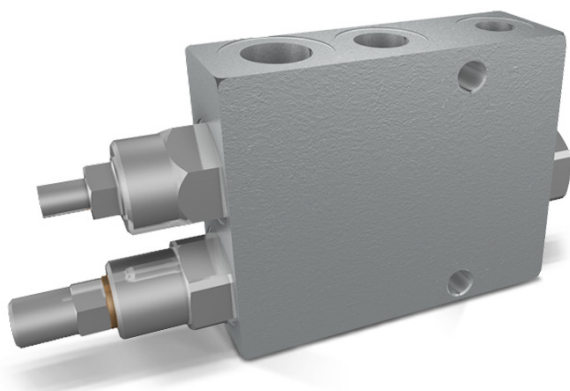


VALVOLE DI ESCLUSIONE ALTA-BASSA PRESSIONE

TIPO / TYPE
VABPSCHEMA IDRAULICO
HYDRAULIC DIAGRAMTWO PUMP "HI-LOW"
UNLOADING VALVES**IMPIEGO:**

In un circuito alimentato da due pompe in parallelo, valvola utilizzata per mandare a scarico la pompa di maggior portata al raggiungimento di un determinato valore di taratura. Da questo momento in poi l'attuatore lavora con la pompa di minor portata a pressione maggiore, consumando meno energia.

MATERIALI E CARATTERISTICHE:

Corpo: acciaio zincato
Componenti interni: acciaio temprato termicamente e rettificato
Guarnizioni: BUNA N standard
Tenuta: a cono guidato. Trafilamento trascurabile

MONTAGGIO:

Collegare BP alla pompa di maggior portata, AP alla pompa di minor portata, T allo scarico, U all'utilizzo e M all'eventuale manometro.

USE AND OPERATION:

This valve is used in a 2 parallel-working pumps circuit in order to release the excess of the higher flow pump to the tank when this gets the required pressure setting. Since this moment and on the actuator works with the lower flow pumps at higher pressure, consuming less energy.

MATERIALS AND FEATURES:

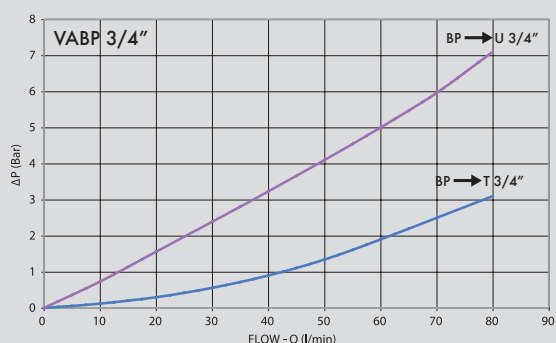
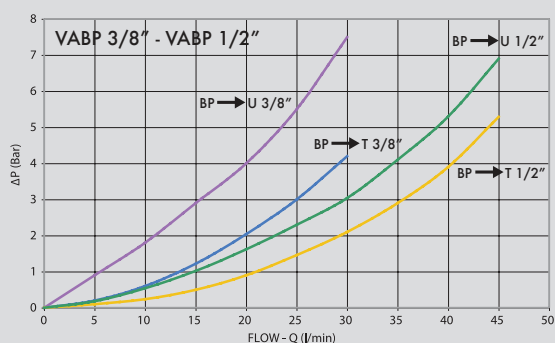
Body: zinc-plated steel
Internal components: grounded and hardened steel
Seals: BUNA N standard
Tightness: minor leakage

APPLICATIONS:

Connect BP to the higher flow pump, AP to the lower flow pump, T to the tank, U as for necessity.

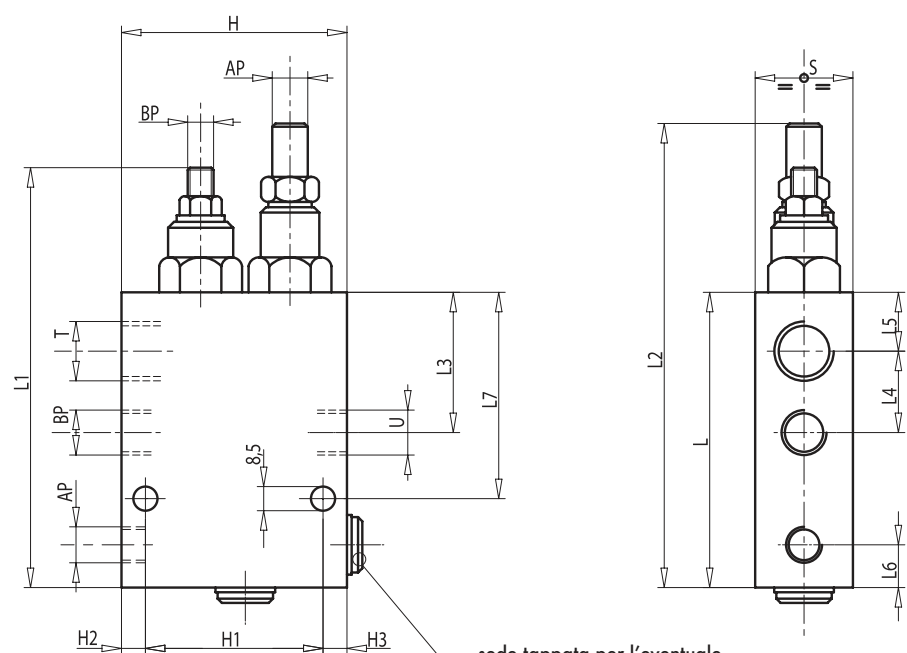
PERDITE DI CARICO
PRESSURE DROPS CURVE

Temperatura olio: 50°C - Viscosità olio: 30 cSt
Oil temperature: 50° C - Oil viscosity: 30 cSt





CODICE CODE	SIGLA TYPE	PORTATA MAX MAX FLOW Lt. / min			T	PRESSIONE MAX MAX PRESSURE Bar	PESO WEIGHT Kg
		AP	BP				
V0512	VABP 3/8"	20	40	60	300	1,748	
V0513	VABP 1/2"	30	50	80	350	2,342	
V0514	VABP 3/4"	40	80	120	350	3,970	



sede tappata per l'eventuale
applicazione di un manometro
capped port for eventual
manometer montage

MOLLE STANDARD - STANDARD SPRINGS

VALVOLA VALVE	BP (BAR)	AP (BAR)
VABP 3/8"	20-80	50-350
VABP 1/2"	20-80	50-350
VABP 3/4"	20-80	50-330

CODICE CODE	SIGLA TYPE	AP GAS	BP GAS	U GAS	T GAS	L mm	L1 mm	L2 mm	L3 mm	L4 mm	L5 mm	L6 mm	L7 mm	H1 mm	H2 mm	H3 mm	H mm	S mm
V0512	VABP 3/8"	G 1/4"	G 3/8"	G 3/8"	G 1/2"	100	142	155	50	30	20	13	69	65	8,5	6,5	80	30
V0513	VABP 1/2"	G 3/8"	G 1/2"	G 1/2"	G 3/4"	105	147	160	54	36	18	15	73	65	17	8	90	35
V0514	VABP 3/4"	G 1/2"	G 3/4"	G 3/4"	G 1"	140	187	212	52,5	42,5	20	20	95	65	27	8	100	40