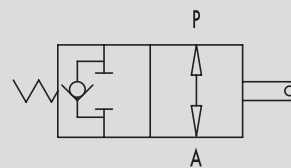


FINECORSA IN TRAZIONE O SPINTA NORMALMENTE APERTO

TIPO / TYPE
V-FCR 1TSCHEMA IDRAULICO
HYDRAULIC DIAGRAMEND STROKE VALVES,
NORMALLY OPENED**IMPIEGO:**

Valvola utilizzata per bloccare l'immissione di olio in un circuito idraulico o per fermare la corsa di un attuatore (valvola normalmente aperta). La chiusura della valvola, ottenuta azionando il cursore in trazione o spinta, permette un arresto immediato e totale del flusso di olio.

MATERIALI E CARATTERISTICHE:

Corpo: ghisa
Componenti interni: acciaio temprato termicamente e rettificato
Guarnizioni: BUNA N standard
Tenuta: trafilemento trascurabile

MONTAGGIO:

Collegare P al distributore e A al circuito o all'attuatore. Con il cursore azionato il flusso è bloccato da P ad A mentre, nella direzione opposta, la valvola di ritegno permette il libero passaggio dell'olio da A a P.

USE AND OPERATION:

This valve is used to stop oil inlet in a hydraulic circuit or to stop actuator's stroke (normally opened valve). The valve closing, obtained by pulling or pushing the slider, allows an immediate and total stop of the oil flow.

MATERIALS AND FEATURES:

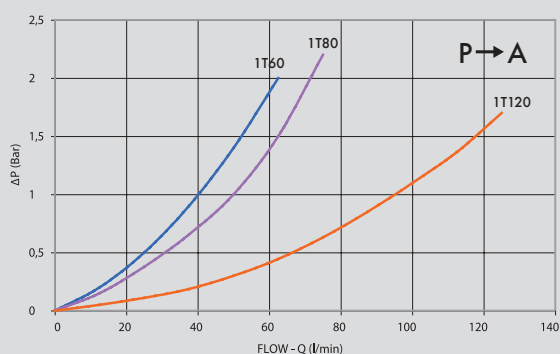
Body: cast iron
Internal parts: grounded and hardened steel
Seals: BUNA N standard
Tightness: minor leakage

APPLICATIONS:

Connect P to the distributor and A to the circuit or to the actuator. When slider is operating, flow is blocked from P towards A, whilst the check valve enables free oil flow in the reverse direction (from A towards P).

PERDITE DI CARICO
PRESSURE DROPS CURVE

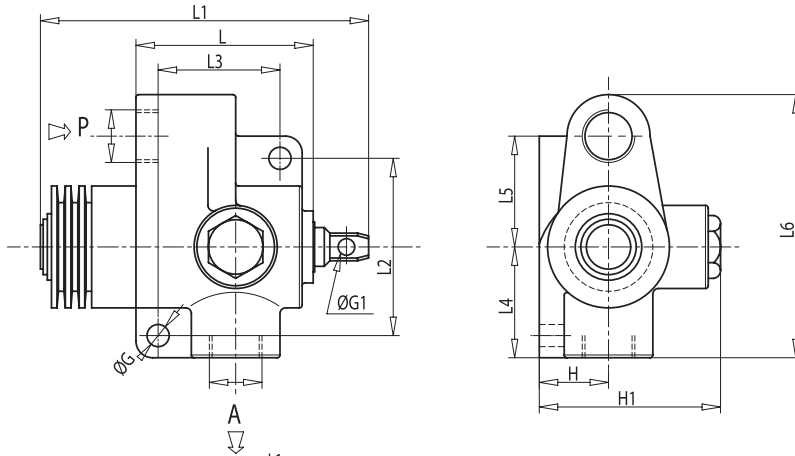
Temperatura olio: 50°C - Viscosità olio: 30 cSt
Oil temperature: 50° C - Oil viscosity: 30 cSt



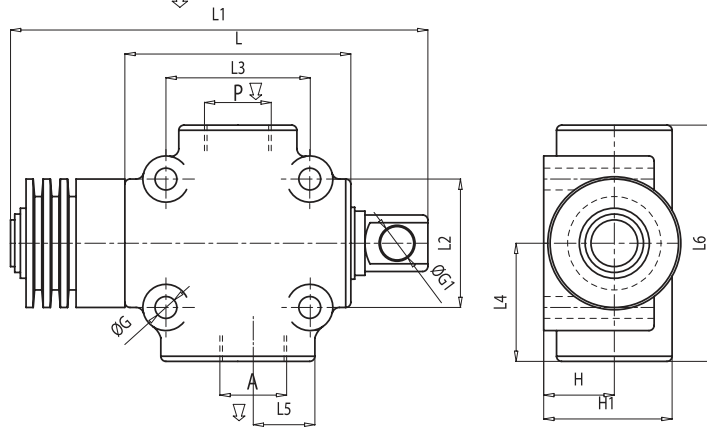


CODICE CODE	SIGLA TYPE	PORTATA MAX MAX FLOW Lt. / min	PRESSIONE MAX MAX PRESSURE Bar	INIZIO CHIUSURA START CLOSING mm	FORZA POWER Kg (±10%)	CORSA MAX MAX STROKE mm	FORZA POWER Kg (±10%)
V0824	V-FCR 1T 60	60	350	7	6,5	20,5	18
V0826	V-FCR 1T 80	80	350	7	6,5	20,5	18
V0825	V-FCR 1T 120	120	350	9	33	15,5	50

V-FCR 1T 60-80



V-FCR 1T 120



CODICE CODE	SIGLA TYPE	A-P GAS	L mm	L1 mm	L2 mm	L3 mm	L4 mm	L5 mm	L6 mm	ØG mm	ØG1 mm	H mm	H1 mm	PESO WEIGHT Kg.
V0824	V-FCR 1T 60	G 3/8"	69	130	66	45	45	41	103	8,5	6,5	26	68	1,628
V0826	V-FCR 1T 80	G 1/2"	69	130	66	45	45	41	103	8,5	6,5	26	68	1,616
V0825	V-FCR 1T 120	G 3/4"	88	173	50	56	46	23,5	92	8,5	13	27,5	50	2,112