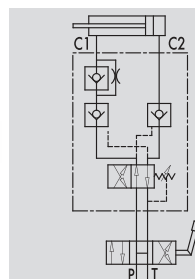
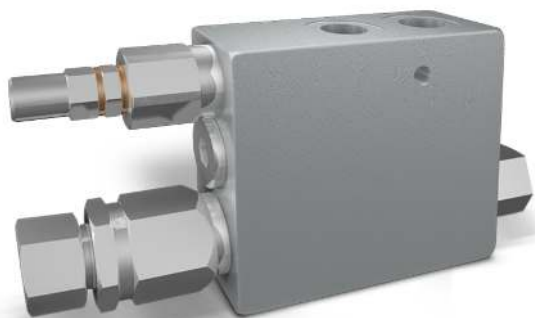


VALVOLE DI RIBALTAMENTO ARATRO A DOPPIO EFFETTO

TIPO / TYPE
VRAP DESCHEMA IDRAULICO
HYDRAULIC DIAGRAMDOUBLE ACTING PLOUGH
OVERTURNING VALVES**IMPIEGO:**

Valvola realizzata per l'impiego su cilindri per aratri reversibili, in modo da ottenere l'inversione automatica del flusso d'olio e quindi del moto del cilindro idraulico atto a portare in rotazione l'aratro. È dotata di una valvola di blocco a doppio effetto che fornisce una maggiore sicurezza e dà la possibilità di posizionare e bloccare il cilindro in qualsiasi punto. L'inversione di marcia dell'asta del pistone si effettua tramite una valvola di massima pressione compensata esattamente nel punto morto dell'aratro, sviluppando maggiore potenza e velocità. Questa valvola può essere montata anche su aratri pesanti e sbilanciati con cilindri aventi i seguenti diametri interni: 40/50, 60/80, 80/100, 100/110 e 110/130 mm.

MATERIALI E CARATTERISTICHE:

Corpo: acciaio zincato

Componenti interni: acciaio temprato termicamente e rettificato

Guarnizioni: BUNA N standard

Tenuta: a cono guidato. Non ammette trafilementi

Le valvole vengono fornite con pressione di scambio di circa 150 Bar: a seconda delle varie esigenze la pressione di scambio può essere variata agendo sul regolatore di pressione.

MONTAGGIO:

Collegare C1 allo stelo del cilindro, C2 al fondello e P e T alle prese macchina. Data la particolare configurazione, queste valvole possono essere montate in linea sul cilindro idraulico o fissate direttamente alla struttura dell'aratro tramite il foro filettato ricavato nel corpo.

USE AND OPERATION:

This valve has been realised for use on cylinders for reversible plough to obtain the automatic oil backflow and therefore the motion reversal of the hydraulic cylinder that makes the plough rotating. It is provided with a double pilot check valve which guarantees high safety and enables to put and block the cylinder in any position.

The motion reversal of the piston is made through a compensated type relief valve exactly in the dead point of the plough, generating more power and speed. It can be assembled on heavy and unbalanced plough with the following internal diameters: 40/50, 60/80, 80/100, 100/110, 110/130 mm.

MATERIALS AND FEATURES:

Body: zinc-plated steel

Internal parts: hardened and ground steel

Seals: BUNA N standard

Poppet type: any leakage

These valves are supplied with exchange pressure at about 150 Bar: according to your requirements, pressure setting can be modified by acting on the pressure regulator.

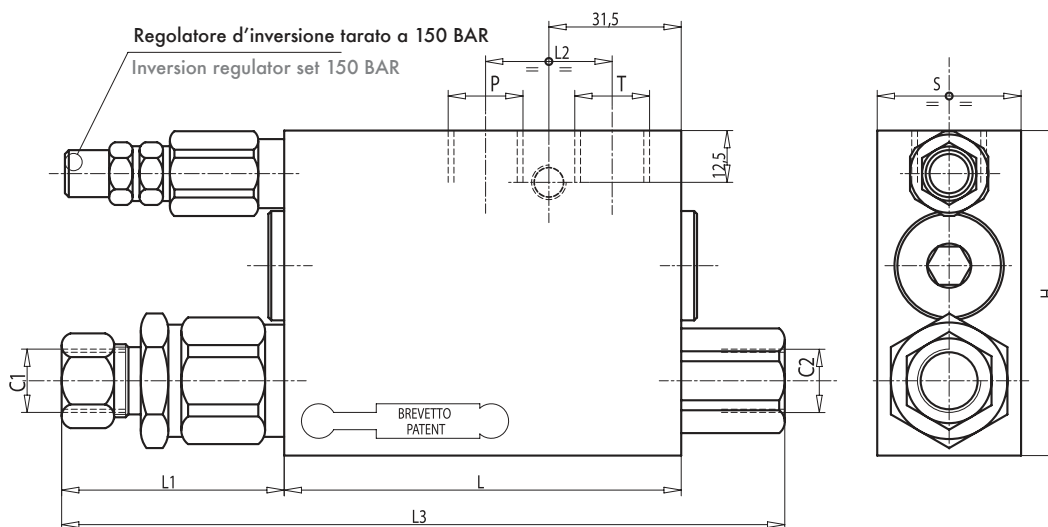
APPLICATIONS:

Connect C1 to the cylinder's stem, C2 to the block, P and T to the machine inlet. Thanks to its shape, it can be in-line assembled on a hydraulic cylinder or directly fixed on the plough through the threaded hole made on the body.



| CODICE CODE | SIGLA TYPE | PRESSIONE MASSIMA DI SCAMBIO MAX EXCHANGE PRESSURE Bar | PRESSIONE MAX MAX PRESSURE Bar |
|----------------|-----------------|--|--------------------------------------|
| V0282 | VRAP 40/50 DE | 250 | 400 |
| V0290 | VRAP 60/80 DE | 250 | 400 |
| V0300 | VRAP 80/100 DE | 250 | 400 |
| V0302 | VRAP 100/110 DE | 250 | 400 |
| V0320 | VRAP 110/130 DE | 250 | 400 |

13



| CODICE CODE | SIGLA TYPE | C2 P - T GAS | C1 mm | L mm | L1 mm | L2 mm | L3 mm | H mm | S mm | PESO WEIGHT Kg. |
|----------------|-----------------|--------------------|----------|---------|----------|----------|----------|---------|---------|-----------------------|
| V0282 | VRAP 40/50 DE | G 3/8" | Ø12 | 94 | 58 | 30 | 176 | 80 | 35 | 2,130 |
| V0290 | VRAP 60/80 DE | G 3/8" | Ø12 | 94 | 58 | 30 | 176 | 80 | 35 | 2,140 |
| V0300 | VRAP 80/100 DE | G 3/8" | Ø12 | 94 | 58 | 30 | 176 | 80 | 35 | 2,140 |
| V0302 | VRAP 100/110 DE | G 3/8" | Ø12 | 94 | 58 | 30 | 176 | 80 | 35 | 2,140 |
| V0320 | VRAP 110/130 DE | G 3/8" | Ø12 | 94 | 58 | 30 | 176 | 80 | 35 | 2,130 |