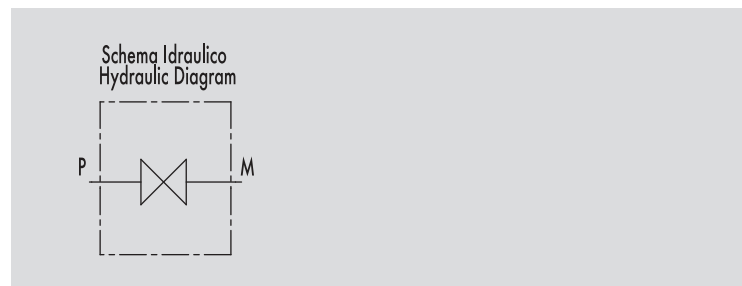


## ESCLUSORE MANOMETRO IN LINEA E 90°

SCHEMA IDRAULICO  
HYDRAULIC DIAGRAMGAUGE ISOLATOR - IN LINE  
AND 90° TYPE**IMPIEGO:**

Sono utilizzati per aprire o chiudere il flusso di olio al manometro in un impianto oleodinamico.

**MATERIALI E CARATTERISTICHE:**

Corpo: acciaio nickelato  
Guarnizioni: NBR

**MONTAGGIO:**

Avvitare l'esclusore al circuito con attacco maschio P e fissare il manometro all'attacco femmina M. Per aprire o chiudere il flusso ruotare la manopola rispettivamente in apertura e chiusura.

**USE AND OPERATION:**

These valves are used to open or close the oil flow to the gauge in a hydraulic system.

**MATERIALS AND FEATURES:**

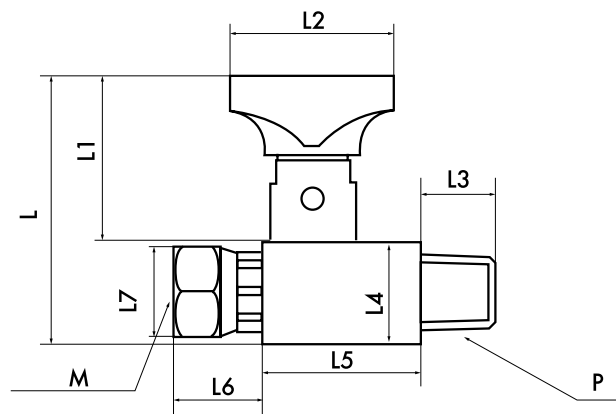
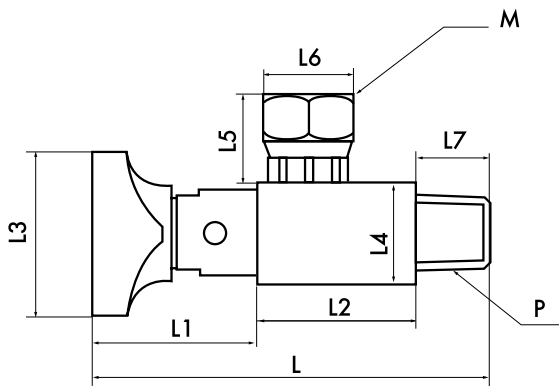
Body: nickel steel  
Seal: NBR

**APPLICATIONS:**

Screw the gauge isolator to the hydraulic system to the male port P and fix the gauge to female port M. In order to open or close the flow turn the knob.



CODICE CODE	SIGLA TYPE	PRESS. ESERCIZIO WORKING PRESS. Bar	PRESSIONE MAX MAX PRESSURE Bar
<b>EM001L</b>	EML 1/4" MF	400	600
<b>EM001N</b>	EM90° 1/4" MF	400	600



14

CODICE CODE	SIGLA TYPE	P BSPT	M BSP	L mm	L1 mm	L2 mm	L3 mm	L4 mm	L5 mm	L6 mm	L7 mm	PESO WEIGHT Kg.
<b>EM001L</b>	EML 1/4" MF	M 1/4"	F 1/4"	49,7	30,7	30,3	13,8	19	30	16,2	17	0,142
<b>EM001N</b>	EM90° 1/4" MF	M 1/4"	F 1/4"	72	29,5	29	30,3	19	16,2	17	13,8	0,140