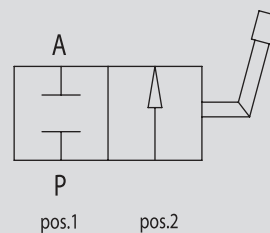
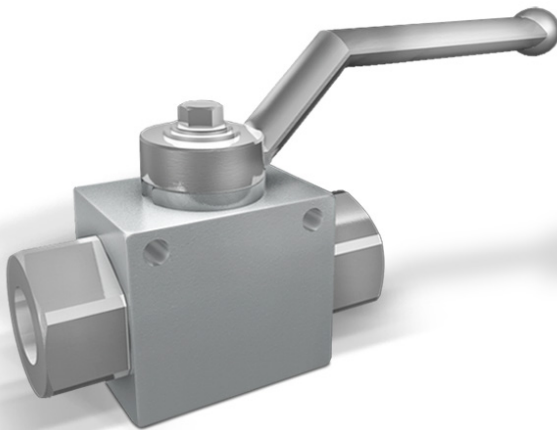


RUBINETTO A SFERA A 2 VIE

TIPO / TYPE
RS 2SCHEMA IDRAULICO
HYDRAULIC DIAGRAM

BALL VALVES 2 WAYS

IMPIEGO:

Valvole utilizzate per aprire o chiudere il flusso di olio di un impianto anche alla massima pressione.

MATERIALI E CARATTERISTICHE:

Corpo: acciaio zincato
Componenti interni: acciaio rettificato e cromato
Guarnizioni: BUNA N standard e POM
Tenuta: a sfera e guarnizioni. Non ammette trafilamenti

MONTAGGIO:

Collegare indifferentemente A e P al ramo di cui si vuole bloccare il flusso. Con leva a 90° (pos. 1) il flusso è bloccato, con leva in linea (pos. 2) il flusso è libero.

A RICHIESTA:

- Fori di fissaggio (CODICE/FF)
- Filetto NPT (codice di ordinazione VN... anziché V0... es. codice RS 2 VIE 1/4" NPT = VN830)

USE AND OPERATION:

These valves are used to open or close oil flow in a circuit even with maximum pressure

MATERIALS AND FEATURES:

Body: zinc-plated steel
Internal parts: ground and chromium-plated steel
Seals: BUNA N standard and POM seals
Ball type and seals: any leakage

APPLICATIONS:

Connect indifferently A or P to the ports where flow has to be blocked. Flow is blocked with lever at 90° (position 1) and free with lever in line (position 2).

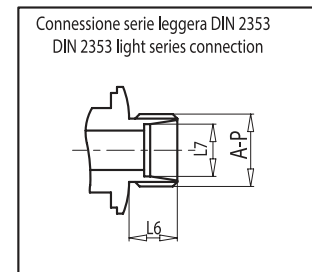
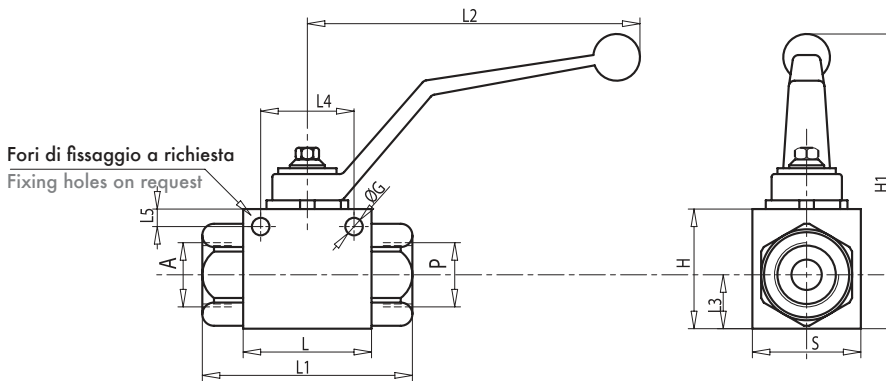
A RICHIESTA:

- fixing holes (CODE/FF)
- NPT thread (code VN... instead of V0... example: RS 2 VIE 1/4" NPT code = VN830)



CONNESSIONE FEMMINA GAS DIN/150 228 BSP
DIN/150 228 BSP FEMALE CONNECTION

| CODICE CODE | SIGLA TYPE | PN BAR | DN mm | A-P GAS | L mm | L1 mm | L2 mm | L3 mm | L4 mm | L5 mm | ØG mm | H mm | H1 mm | S mm | PESO WEIGHT Kg. |
|----------------|-----------------|-----------|----------|------------|---------|----------|----------|----------|----------|----------|----------|---------|----------|---------|-----------------------|
| V0830 | RS 2 VIE 1/4" | 500 | 6 | G 1/4" | 42,5 | 70 | 110 | 14 | 34 | 4,5 | 5,25 | 35 | 90 | 25 | 0,500 |
| V0840 | RS 2 VIE 3/8" | 500 | 10 | G 3/8" | 44,5 | 76 | 110 | 19 | 34 | 4,5 | 5,25 | 40 | 95 | 30 | 0,650 |
| V0850 | RS 2 VIE 1/2" | 500 | 13 | G 1/2" | 48,5 | 83 | 110 | 17,5 | 36 | 5 | 5,25 | 40 | 95 | 40 | 0,750 |
| V0860 | RS 2 VIE 3/4" | 400 | 20 | G 3/4" | 62,5 | 95 | 180 | 24,5 | 50 | 6 | 6,25 | 55 | 110 | 55 | 1,400 |
| V0870 | RS 2 VIE 1" | 350 | 25 | G 1" | 66,5 | 110 | 180 | 26,5 | 50 | 6 | 6,25 | 60 | 120 | 60 | 2,200 |
| V0871 | RS 2 VIE 1" 1/4 | 350 | 25 | G 1"1/4 | 66,5 | 123 | 180 | 26,5 | 50 | 6 | 6,25 | 60 | 120 | 60 | 2,250 |
| V0874 | RS 2 VIE 1" 1/2 | 350 | 25 | G 1"1/2 | 66,5 | 128 | 180 | 26,5 | 50 | 6 | 6,25 | 60 | 120 | 60 | 2,350 |
| V0876 | RS 2 VIE 2" | 350 | 40 | G 2" | 86 | 129 | 280 | 54,5 | / | / | / | 105 | 155 | 100 | 6,000 |



CONNESSIONE SERIE LEGGERA DIN 2353
DIN 2353 LIGHT CONNECTION SERIES

| CODICE CODE | SIGLA TYPE | PN BAR | DN mm | A-P mm | L mm | L1 mm | L2 mm | L3 mm | L4 mm | L5 mm | L6 mm | L7 mm | ØG mm | H mm | H1 mm | S mm | PESO WEIGHT Kg. |
|----------------|------------------|-----------|----------|-----------|---------|----------|----------|----------|----------|----------|----------|----------|----------|---------|----------|---------|-----------------------|
| RS2-6L | RS 2 VIE M12X1,5 | 500 | 6 | M12X1,5 | 42,5 | 76 | 110 | 14 | 34 | 4,5 | 10 | 6 | 5,25 | 35 | 90 | 25 | 0,500 |
| RS2-8L | RS 2 VIE M14X1,5 | 500 | 6 | M14X1,5 | 44,5 | 76 | 110 | 19 | 34 | 4,5 | 10 | 8 | 5,25 | 40 | 95 | 30 | 0,500 |
| RS2-10L | RS 2 VIE M16X1,5 | 500 | 6 | M16X1,5 | 44,5 | 76 | 110 | 19 | 34 | 4,5 | 11 | 10 | 5,25 | 40 | 95 | 30 | 0,500 |
| RS2-10L | RS 2 VIE M16X1,5 | 500 | 10 | M16X1,5 | 44,5 | 76 | 110 | 19 | 34 | 4,5 | 11 | 10 | 5,25 | 40 | 95 | 30 | 0,650 |
| RS2-12L | RS 2 VIE M18X1,5 | 500 | 10 | M18X1,5 | 44,5 | 78 | 110 | 19 | 34 | 4,5 | 11 | 12 | 5,25 | 40 | 95 | 30 | 0,650 |
| RS2-15L | RS 2 VIE M22X1,5 | 500 | 13 | M22X1,5 | 48,5 | 87 | 110 | 17 | 36 | 5 | 12 | 15 | 6,25 | 40 | 95 | 40 | 0,750 |
| RS2-18L | RS 2 VIE M26X1,5 | 500 | 13 | M26X1,5 | 48,5 | 87 | 110 | 17 | 36 | 5 | 12 | 18 | 6,25 | 40 | 95 | 40 | 0,750 |
| RS2-22L | RS 2 VIE M30X2 | 500 | 20 | M30X2 | 62,5 | 110 | 180 | 24,5 | 50 | 6 | 14 | 22 | 6,25 | 55 | 110 | 55 | 1,400 |
| RS2-28L | RS 2 VIE M36X2 | 350 | 25 | M36X2 | 66,5 | 115 | 180 | 26,5 | 50 | 6 | 14 | 28 | 6,25 | 60 | 120 | 60 | 2,200 |
| RS2-35L | RS 2 VIE M45X2 | 350 | 25 | M45X2 | 66,5 | 119 | 180 | 26,5 | 50 | 6 | 16 | 35 | 6,25 | 60 | 120 | 60 | 2,150 |
| RS2-42L | RS 2 VIE M52X2 | 350 | 25 | M52X2 | 66,5 | 120 | 180 | 26,5 | 50 | 6 | 16 | 42 | 6,25 | 60 | 120 | 60 | 2,150 |