

## DEVIATORI DI FLUSSO A 6 VIE

**IMPIEGO:**

Valvole formate da due deviatori a 3 vie accoppiati: ognuna delle due sezioni ha la funzione di deviare il flusso da una sola alimentazione a due uscite. Tramite un'unica leva si azionano contemporaneamente le due sezioni. Possono essere utilizzati per azionare due attuatori.

**MATERIALI E CARATTERISTICHE:**

Corpo: ghisa  
Componenti interni: acciaio temprato termicamente e rettificato  
Guarnizioni: BUNA N standard  
Tenuta: trafilemento trascurabile

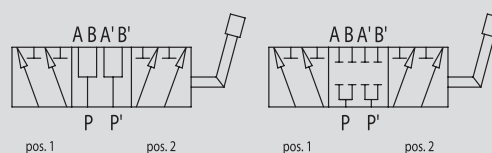
**MONTAGGIO:**

Collegare P e P' alle due alimentazioni, le bocche A e B al primo attuttore e le bocche A' e B' al secondo attuttore. Con leva in pos. 1 P alimenta A e P' alimenta A', con leva in pos. 2 P alimenta B e P' alimenta B'. Con leva in posizione centrale le bocche di ogni sezione sono tra loro collegate (centro aperto).

**A RICHIESTA:**

- Centro chiuso (CODICE/CC)

SCHEMA IDRAULICO  
(con centro aperto)  
HYDRAULIC DIAGRAM  
(with opened centre)



TIPO / TYPE

**DF 6**

A RICHIESTA  
(con centro chiuso)  
ON REQUEST  
(with closed centre)

## 6-WAYS DIVERTER VALVES

**USE AND OPERATION:**

This valve is made up by two 3-ways diverters coupled: each of the 2 parts is used to divert the inlet flow towards two ports. The single lever controls both the parts at the same time. It's ideal to control 2 actuators.

**MATERIALS AND FEATURES:**

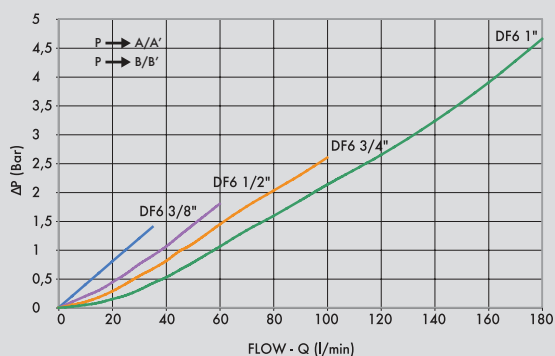
Body: cast iron  
Internal parts: hardened and ground steel  
Seals: BUNA N standard  
Tightness: minor leakage

**APPLICATIONS:**

Connect P and P' to the 2 pressure flows, ports A and B to the first actuator and ports A' and B' to the second actuator. With lever in position 1, P is connected to A and P' to A'; with lever in position 2, P is connected to B and P' to B'. With lever in central position all ports are connected among each other (opened centre).

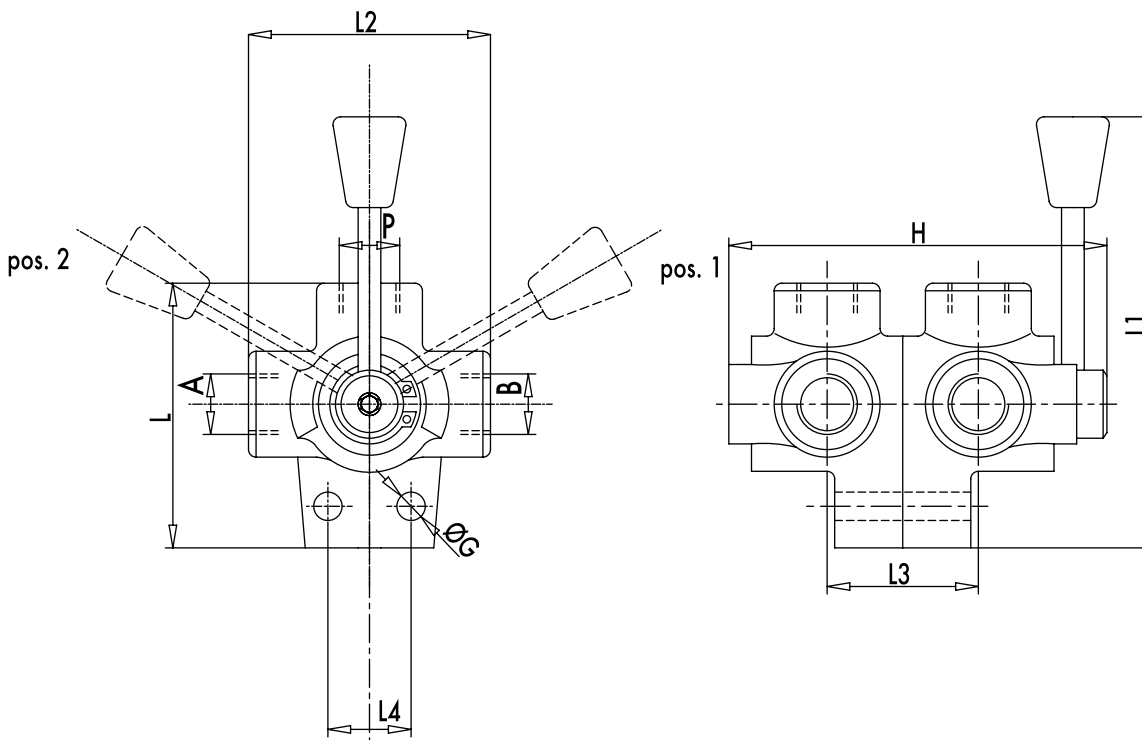
**A RICHIESTA:**

- Closed centre (CODE/CC)





CODICE CODE	SIGLA TYPE	PORTATA MAX MAX FLOW L <sub>f</sub> / min	PRESSIONE MAX MAX PRESSURE Bar
<b>V0920</b>	DF 6 VIE 3/8"	35	250
<b>V0940</b>	DF 6 VIE 1/2"	60	250
<b>V0950</b>	DF 6 VIE 3/4"	100	250
<b>V0960</b>	DF 6 VIE 1"	180	250



16

CODICE CODE	SIGLA TYPE	A-B P-T GAS	L mm	L1 mm	L2 mm	L3 mm	L4 mm	ØG mm	H mm	PESO WEIGHT Kg.
<b>V0920</b>	DF 6 VIE 3/8"	G 3/8"	76	140	68	45	26	8,5	117	1,688
<b>V0940</b>	DF 6 VIE 1/2"	G 1/2"	87	145	80	51	32	8,5	125	2,628
<b>V0950</b>	DF 6 VIE 3/4"	G 3/4"	103	150	94	55	32	11	140	4,634
<b>V0960</b>	DF 6 VIE 1"	G 1"	105	152	98	60	32	11	155	4,238