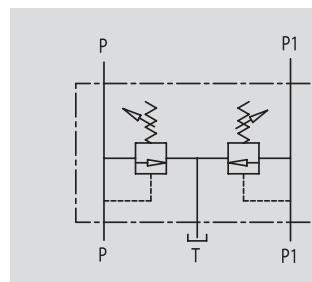
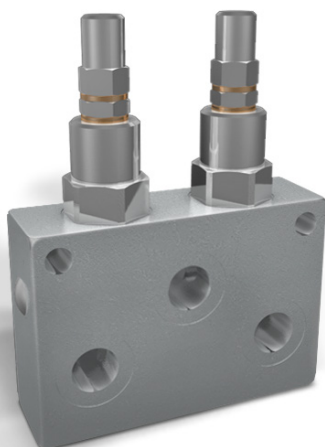


## VALVOLE DI MASSIMA PRESSIONE DOPPIE

TIPO / TYPE

VMPD

SCHEMA IDRAULICO  
HYDRAULIC DIAGRAMDOUBLE  
RELIEF VALVES**IMPIEGO:**

Costituita da due valvole di massima pressione, questa valvola è utilizzata per limitare la pressione di un circuito idraulico a due linee con scarico unico. Consente la regolazione indipendente di due linee di taratura.

**MATERIALI E CARATTERISTICHE:**

Corpo: acciaio zincato  
Componenti interni: acciaio temprato termicamente e rettificato  
Guarnizioni: BUNA N standard  
Tenuta: a cono guidato. Trafilamento trascurabile

**MONTAGGIO:**

Collegare le bocche P e P1 all'alimentazione, le bocche P e P1 rimanenti alle linee da regolare in senso opposto e T al ramo di scarico.

**A RICHIESTA**

- Molle per diversi campi di taratura (vedi tabella)
- Pressioni di taratura specifiche (CODICE/T000 specificando il valore di taratura)

PRESSIONE / PORTATA  
PRESSURE / FLOW

**USE AND OPERATION:**

Made up by 2 relief valves, the double relief valve provides overload protection in 2 lines-hydraulic circuits with 1 tank. It allows 2 different pressure setting adjustments.

**MATERIALS AND FEATURES:**

Body: zinc-plated steel  
Internal parts: hardened and ground steel.  
Seals: BUNA N standard  
Poppet type: minor leakage

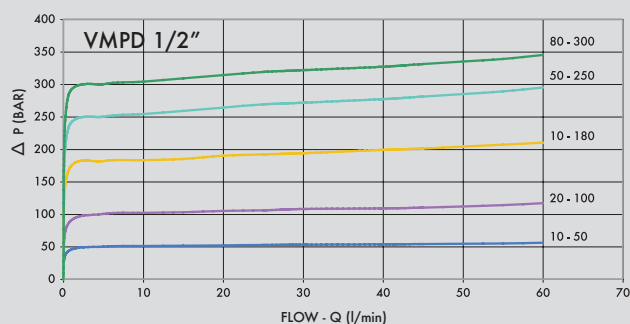
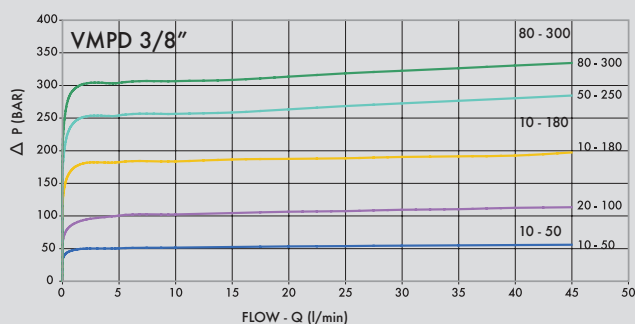
**APPLICATIONS:**

Connect P and P1 to the pressure flow, the remaining P1 and P ports to the 2 lines to be controlled but in the reverse way; connect T to the tank.

**ON REQUEST**

- different setting range (see the table)
- other settings available (CODE/T000 please specify the desired setting)

Temperatura olio: 50 °C - Viscosità olio: 30 cSt  
Oil temperature: 50 °C - Oil viscosity: 30 cSt





CODICE  
CODE

SIGLA  
TYPE

PORTATA MAX  
MAX FLOW  
Ll. / min

**V0732**

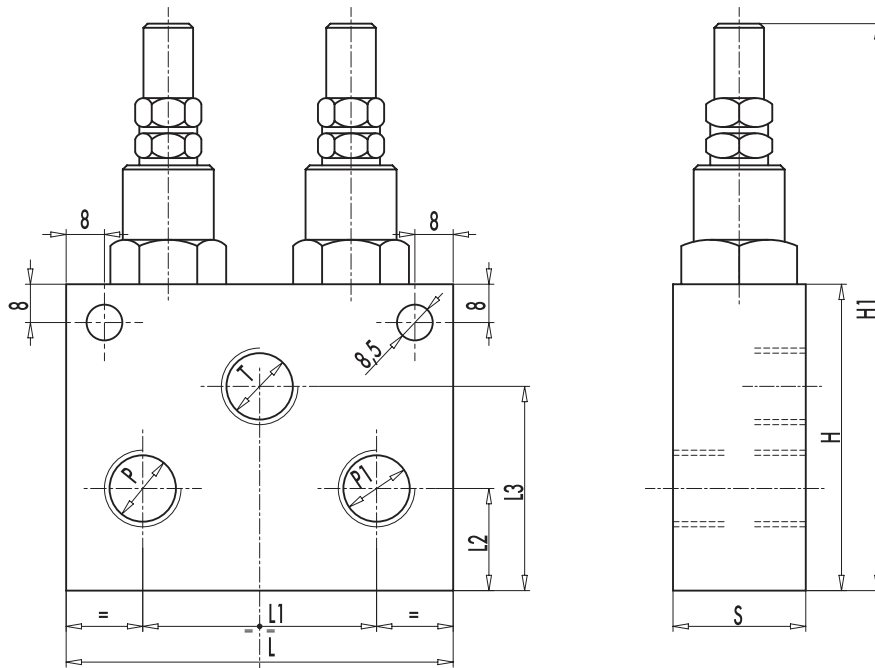
VMPD 3/8"

45

**V0734**

VMPD 1/2"

70



CODICE CODE	SIGLA TYPE	P - T GAS	L mm	L1 mm	L2 mm	L3 mm	H mm	H1 mm	S mm	PESO/ WEIGHT Kg
<b>V0732</b>	VMPD 3/8"	G 3/8"	98	62	24	46	70	132	30	1,508
<b>V0734</b>	VMPD 1/2"	G 1/2"	98	65	24	46	70	132	30	1,482

**MOLLE STANDARD - STANDARD SPRINGS**

campo di taratura Setting range (bar)	Incremento bar per riga Pressure increase (bar/turn) Q= 4l/min	Taratura standard Standard setting (bar)
10 - 50*	7	30
20 - 100	12	75
10 - 180 standard	30	90
50 - 250	45	130
80 - 300	50	150

**REGOLAZIONE - ADJUSTEMENT**

CODICE/V • CODE/V	Volantino • Handknob
CODICE/PP • CODE/PP	Predisposizione alla piombatura • Arranged for sealing cap
CODICE/P • CODE/PP	Piombatura • Sealing cap

\*Per tarature inferiori a 70 Bar: Q = 12 l/min \*For setting less than 70 Bar: Q = 12 l/min